

## Technické Údaje **BA22IP**

Výkonové údaje*	rps	60	40	80	90	60
		<b>A7W35</b>	<b>A2W35</b>	<b>A-7W35</b>	<b>A-15W35</b>	<b>A7W55</b>
Topný výkon	kW	4,53	2,29	3,27	2,89	4,10
Chladicí výkon	kW	3,68	1,76	2,17	1,72	2,94
Příkon	kW	0,92	0,58	1,19	1,26	1,24
Topný faktor	-	4,92	3,92	2,75	2,29	3,31
Provozní proud	A	4,4	2,8	5,7	6,0	5,9

### Kompresor

Typ	BLDC Inverter	
Otáčky	25-120	1/s
Olej PZ68S	0,3	l
Proud LRC	-	A
Max. prov. Proud	8	A

### Výparník

Typ	Lamelový	
Materiál	Al/Cu	
Přestupná plocha	21	m <sup>2</sup>
Rozteč lamel	2,0	mm
Max. přetlak	4,2	Mpa
Průtok vzduchu	max.3000	m <sup>3</sup> /h
Ventilátor	max. 0,1	kW
Průměr ventilátoru	450	mm
Otáčky	max.700	1/min
Hladina ak. Výkonu	50	dB"A"
Odtávání	reverzací	

### Kondenzátor

Typ	Deskový nerezový	
Materiál	AISI316	
Průtok topné vody	0,22	kg/s
Minimální průtok	0,11	kg/s
Teplotní rozdíl	5	K
Objem vody	7,0	l
Max. přetlak vody	250	kPa
Max.přetlak chladiva	4,2	MPa
Externí tlak čerpadla	6,0	m
Příkon čerpadla max.	max.70	W

### Chladicí okruh

Chladivo	R290	
Náplň	0,8	kg

### Elektrokotel

Topný výkon	4,5(+4,5)	kW
-------------	-----------	----

### Regulace

Regulátor	pCO5
EEV	Ano
Čidlo topné vody	Ano
Čidlo TUV	Ano
Venkovní čidlo	Ano
Ekvitermní regulace	Ano
Chladivo	2xPT

### Napájení

Napětí	1x230 nebo 3x400	V
Frekvence	50	Hz
Max. proud K(E)	16/(16)/(16)	A
El. krytí	IP43	

### Připojení a rozměry

Topná voda	1	"OD
Výš. x Šíř. x Hl.	90x130x53	cm
Hmotnost	120	kg

### Limitní provozní parametry

Přetlak vody max.	0,25	MPa
Přetlak chladiva	2,9	MPa
Vzduch min/max	-20/+35	°C
Voda min/max	20/65	°C

\*A2W35, ČSN EN14511, dT topná voda 5K

"A2" teplota vzduchu +2°C

"W35" výstupní teplota vody 35°C

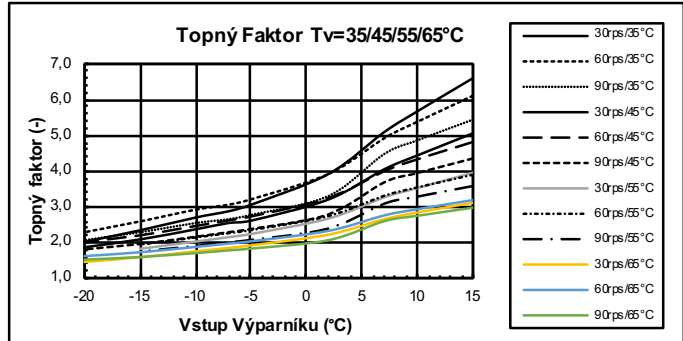
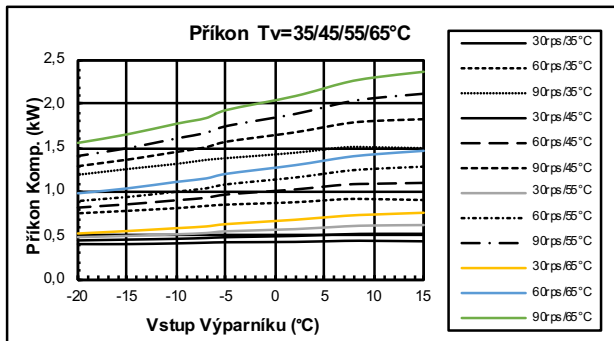
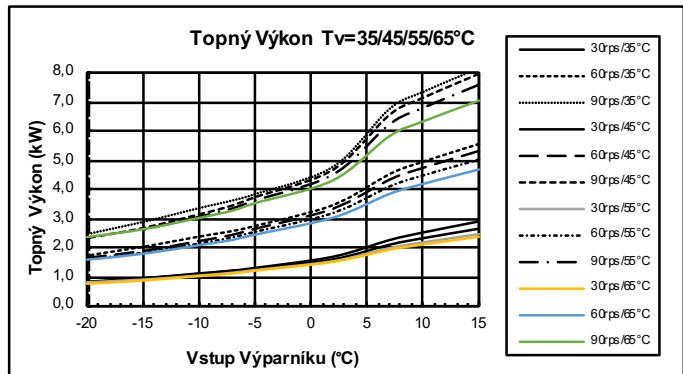
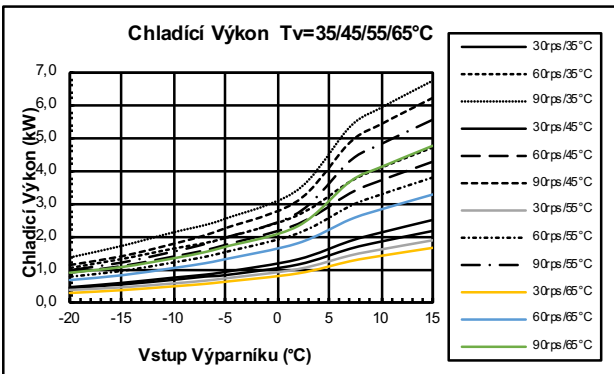
Energie na odtávání je zohledněna.

Tolerance výkonových údajů dle EN14511

Ecodesign	35°C	55°C
Pdesign	4,10	3,87 kW
SCOP	4,24	3,35 -
ETAs	167	131 %
Rating	A++	A++

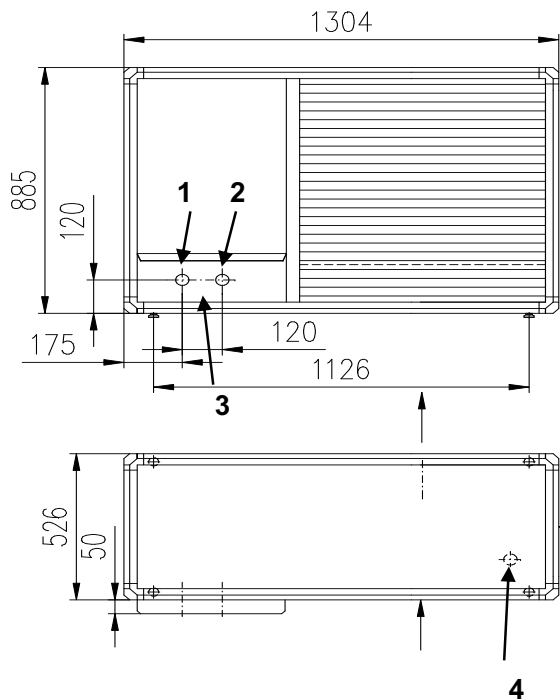
## Technické Údaje BA22IP

### Výkonové údaje \*



\* Tolerance výkonových údajů  $\pm 5\%$ , energie na odtávání je zohledněna

### Rozměry, vývody



1. výstup topné vody 1" OD
2. vstup topné vody 1" OD
3. průchodky elektrických vodičů  
1xPG21  
1xPG29
4. odvod kondenzátu flex.40mm

Tlakové ztráty jednotky

